

SIRA # \_\_\_\_\_

MODEL # \_\_\_\_\_

ADI # \_\_\_\_\_

SIS # \_\_\_\_\_

AIA # \_\_\_\_\_



587157 (PBOT06RVIO)

\* NOT TRANSLATED \*

## Ana Özellikler

- Kazan; her türlü malzemeyi direk ısıtma sistemi ile pişirme, sote yapma, kızartma veya poşeleme için uygundur.
- Kazan ceketı üst kenarın 134 mm altına kadar yükselir.
- Haznenin üst kenarı izolasyonludur.
- Ergonomik kazan boyutları: Çapının geniş, derinliğinin az olması karıştırma ve yemeđi elleçleme işlemlerini kolaylaştırır.
- Dökme ağzına süzgeç takılabilir (opsiyonel).
- Motorlu, hız varyatörlü kazan devirme tertibatı "SOFT STOP" fonksiyonludur. Devirme ve boşaltma hızları hassas biçimde ayarlanabilir. Kazanın 90°den daha fazla devrilebilmesi boşaltma ve temizlik işlemlerini kolaylaştırır.
- Pişirme prosesini kontrol eden entegre sıcaklık sensörü.
- USB bağlantısı: Yazılımı güncellemek, reçeteleri yüklemek ve HACCP verilerini indirmek için kullanılır.
- Suyu karşı koruma sınıfı: IPX6.
- İç ceketin maksimum basıncı 1,7 bar'dır; minimum çalışma basıncı 1 bar. Sıcaklığı 50 ile 110°C arasında kontrol etmenizi sağlar.

## Konstruksiyon

- 1.4435 kalite (AISI 316L) paslanmaz çelik kazanın doğrusal bir boşaltma ağzı vardır. Çift cidarlı 1.4404 kalite (AISI 316L) paslanmaz çelik ceket 1.5 bar basınç altında çalışacak şekilde dizayn edilmiştir.
- Dış paneller ve iç çerçeve 1.4301 (304 AISI) paslanmaz çeliktir.
- Çift cidarlı, izolasyonlu kapak 1.4301 (304 AISI) paslanmaz çeliktir; ünitenin çapraz metal girişleri üzerine monte edilmiştir, bir menteşe ile karşı-dengeli hale gelmiştir ve her pozisyonda açık durabilir.
- Emniyet valfi, çift cidarlı ceketteki buhar basıncının yükselmesine izin vermez.
- Çift cidarlı ceket içindeki düşük su seviyesine karşı koruyucu emniyet termostadı.
- Su doldurma işlemini ve temizlik operasyonlarını kolaylaştıran batarya opsiyonel aksesuar olarak mevcuttur.
- Yüksek devirme pozisyonu sayesinde ergonomik ve kullanıcı dostudur ve kuvvetleri rahatça doldurmayı sağlayan özel tasarımı boşaltma ağzı bulunur.
- Ön tarafa monte edilmiş, eğimli, led ışıklı "DOKUNMATİK" kontrol paneli indirmeli derin çekme bir kasanın içine gömülmüştür. Kontrol panelinin açıklamalı fonksiyon göstergeleri tüm pişirme işlemi süresince kullanıcıya kılavuzluk eder: Gerçek ve set edilmiş sıcaklık

Onay: \_\_\_\_\_

- değerlerini eş zamanlı olarak gösterir; aynı şekilde set edilmiş pişirme süresini ve kalan pişirme süresini eşzamanlı olarak gösterir; gerçek zamanlı saat; hassas yiyecekler için "SOFT" kontrollü ısıtma; 9 güç kademeli kaynatma; geciktirmeli start için süre ölçer; arızaları hızla belirlemek için hata göstergesi.
- Kenarlar arasındaki aralıklar minimize edilmiştir; temizliği kolaydır. En üst düzey hijyen standartlarıyla uyumludur.
- Enerji optimizasyonu veya dışardan gözetim sistemi için gerekli düzenlemeler fabrikada yapılabilir (opsiyonel).
- Farklı ısı ayarlı tek veya çok fazlı pişirme prosesini hafızaya almak mümkündür.
- Cihaz ağırlığı itibarıyla %98 oranında geri dönüşümlüdür. Paketleme malzemesi toksik madde içermez.
- Karıştırıcı hızı: 25 rpm.
- GuideYou Panel - kullanıcı tarafından ayarlar aracılığıyla etkinleştirilir - çok aşamalı tarifleri kolayca takip ederek düzgün ve kontrollü bir pişirme ve daha iyi bir cihaz optimizasyonu sağlar. Sistem, ESSENTIA programı doğrultusunda bakım hatırlatıcıları sunarak kullanıcının ürüne uygun şekilde bakım yapmasına yardımcı olur ve arıza sürelerini önler.
- Son derece görünür ve parlak ledli TOUCH kontrol paneli, kullanıcı dostu simgeler ve sezgisel, kendi kendini açıklayan komut seçenekleri sunar. Ekran görselleştirir:  
Gerçek ve ayarlanan sıcaklık  
Ayarlanan ve kalan pişirme süresi  
Ön ısıtma aşaması (etkinleştirilmişse)  
GuideYou Paneli (etkinleştirilmişse)  
Ertelenmiş başlangıç  
Hedef sıcaklığa sorunsuz bir şekilde ulaşmak için Yumuşak Fonksiyon  
Kaynamadan şiddetli kaynamaya kadar 9 Güç Kontrolü seviyesi.  
Basınç modu (basınçlı modellerde)  
Karıştırıcı AÇIK/KAPALI ayarları (yuvarlak kaynatma modellerinde)  
Hızlı sorun giderme için hata kodları  
Bakım hatırlatıcıları

• 60 Lt kaynatma kazanları için karıştırıcı ve sıyrıcı	PNC 910091	<input type="checkbox"/>
• - NOT TRANSLATED -	PNC 911966	<input type="checkbox"/>
• Devrilir kaynatma kazanı için sırt (fabrikada monte edilmelidir) (L: 1100mm, H: 40mm)	PNC 912183	<input type="checkbox"/>
• Bağlantı ray kiti, sırtlı, sol ve sağ	PNC 912499	<input type="checkbox"/>
• Devrilir üniteler için otomatik su (sıcak+soğuk) doldurma	PNC 912735	<input type="checkbox"/>
• Enerji optimizasyonu için kit	PNC 912737	<input type="checkbox"/>
• Ana şalter (25A) 4 mm <sup>2</sup> - Fabrikada monte edilmelidir	PNC 912773	<input type="checkbox"/>
• Devrilir üniteler-400H, (duvara monteli) için spreylü tabanca (fabrikada monte edilmelidir) - 400H	PNC 912775	<input type="checkbox"/>
• Devrilir tip kaynatma kazanları ve tavalar için yemek musluğu	PNC 912779	<input type="checkbox"/>
• Batarya, iki topuzlu (g/y/d: 150/220/600 mm)	PNC 913556	<input type="checkbox"/>
• ProThermetic Kaynatma Kazanı ve Devrilir Tava (ECAP) için bağlantı kiti - fabrikada takılmalıdır	PNC 913577	<input type="checkbox"/>

### Kullanıcı Arayüzü ve Veri Yönetimi

- Uzaktan ve veri izlemek için bağlı cihazlara gerçek zamanlı erişim için bağlantı hazır (isteğe bağlı aksesuar gerektirir - daha fazla ayrıntı için Şirket ile iletişime geçebilirsiniz).

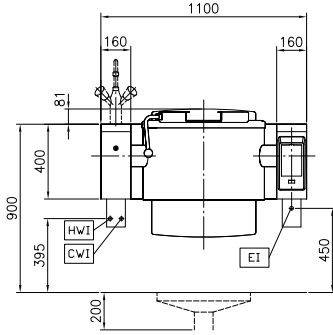
### Dahil Aksesuarlar

- 1 Acil stop butonu PNC 912784

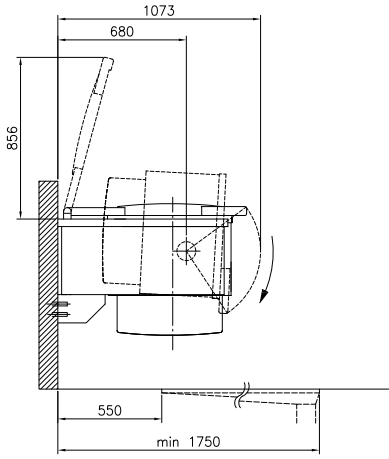
### Opsiyonel Aksesuarlar

- Devirmeli kaynatma kazanları için süzgeç 40/60 Lt PBOT PNC 910001
- Devirmeli kaynatma kazanları için ölçü çubuğu 60 Lt PBOT PNC 910042
- 60 Lt kaynatma kazanları için karıştırıcı PNC 910061

Ön

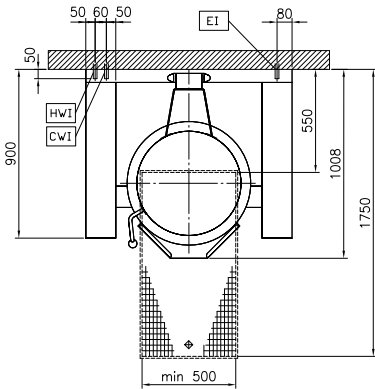


Yan



CWI = Soğuk Su Girişi 1  
EI = Elektrik bağlantısı  
HWI = Sıcak Su Girişi

Üst

**Elektrik:**

Also available with 400 V/3 ph/50 Hz

Voltaj: 440 V/3 ph/50/60 Hz

Toplam Watt: 12.5 kW

**Montaj:**

Montaj türü: Duvara monte

**Temel bilgiler:**

MIN. çalışma sıcaklığı: 50 °C

MAX. çalışma sıcaklığı: 110 °C

Kazan (yuvarlak) çapı: 579 mm

Kazan (yuvarlak) derinliği: 385 mm

Dış boyutlar, Genişlik: 1100 mm

Dış boyutlar, Derinlik: 900 mm

Dış boyutlar, Yükseklik: 400 mm

Net ağırlık: 200 kg

Konfigurasyon: Round; Tilting; Pre-arranged for stirrer

Net kullanılabilir kazan kapasitesi: 60 Lt

Devirme mekanizması: Otomatik

Çift cidarlı kapak: ✓

Isıtma tipi: İndirek

**Enerji tüketimi:**

Standard:

Isıtılan parça: 0 lt

Isınma sıcaklığı: From 0°C to 0°C

Isınma süresi: 0 min

**Sürdürülebilirlik**

Isınma fazında enerji tüketimi:

0

Enerji verimliliği:

0 %